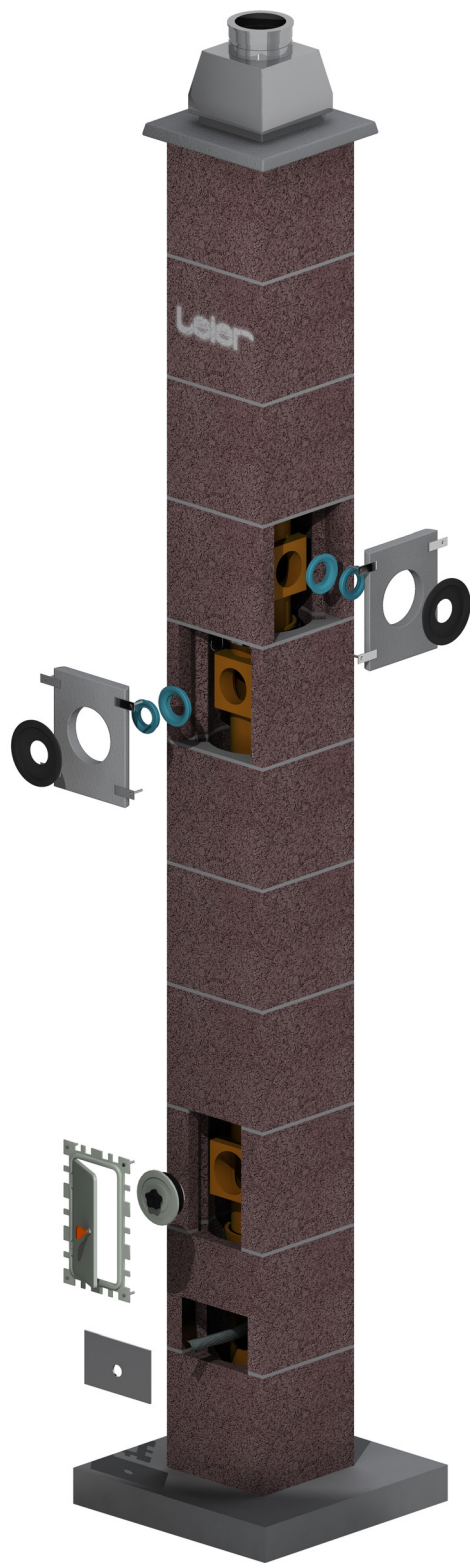


Leier



Leier



Kémény



Multikeram LAS P1 kéményrendszerek

Beépítési útmutató



Kiadva: 2013. április 1.

Kivitelezési előírások, követelmények

A LEIER kéményrendszerek építését minden esetben az idevonatkozó szabályok és a gyártói utasítások betartásával kell végezni. Kivitelezés megkezdése előtt, meg kell győződni arról, hogy a felépítendő kéményrendszer típusa és egyéb paraméterei, az alkalmazandó tüzelő berendezéssel és az épület kialakításával, stb összhangban van-e, valamint egyeztetni szükséges a területileg illetékes kéményseprőipari közszolgáltatóval. Az általános biztonsági szabályokat a kémények építése során mindig be kell tartani!

A LEIER kéményrendszer építése során az alábbi szempontokat kell figyelembe venni:

- A LEIER kémények komplett rendszerek, melyek kivitelezése során az adott rendszer minden elemét be kell építeni! Az elemek nem hagyhatók el és nem helyettesíthetők idegen termékekkel, például más gyártótól (nem az adott LEIER kéményrendszerből) származó alkatrészekkel!
- A kéményeket függőlegesen, elhúzás nélkül kell megépíteni.
- Felhasználás (beépítés) előtt mindig ellenőrizni kell a beépítendő elemeket (köpenyelemet, samott csövet stb). Csak teljesen hibátlan (repedés- és törésmentes) elemek építhetők be.
- Kémény köpenyelemek falazásához minősített M5 habarcsosztályú (5N/mm² nyomószilárdságú) falazóhabarcs alkalmazása javasolt.
- Az építés során folyamatosan ellenőrizni kell az elkészült köpenyszerkezet és a béléscsőszakasz függőlegességét.

- Az építés során ügyelni kell arra, hogy a már elkészült kéményszerkezetet semmilyen károsodás ne érje. Esetleges repedések, törések keletkezése esetén az elkészült kéményrészt vissza kell bontani!
- A kémények tetőn túlnyúló részének magassági mérete feleljen meg a vonatkozó tervezési előírásoknak. Ennek meghatározása tervezői feladat.
- A kémény tetőn túlnyúló részének magassága külön merevítés nélkül legfeljebb 1,50 m lehet. 1,50 m magasság felett külön merevítés szükséges. A merevítés a köpenyelemek sarkaiban lévő csatornába behelyezett betonacélokkal is történhet.
- A köpenyszerkezetet az alaptól a kitorcollásig megszakítás nélkül kell megépíteni. A földeméknél történő megszakítása, illetve bármilyen más épületszerkezettel történő helyettesítése tilos!
- A kész kémény megbontása kizárólag csatlakozások utólagos áthelyezése céljából megengedett. Átalakítást követően az üzemeltetéshez az illetékes kéményseprő ipari szolgáltató engedélye szükséges.

A felépített kéményeket csak a természetes kiszáradás és kötési idő letelte után lehet üzembe helyezni. A kémény üzembe helyezésekor az első felfűtést csak fokozatosan szabad végezni. A kéménytől az éghető anyag minimális távolsága legalább 5 cm legyen.

Kéményvizsgálatra, ellenőrzésre jogosult szakmai cég engedélye nélkül az új építésű kéményrendszerek nem üzemeltethetők!

MULTIKERAM LA S P1 KÉMÉNYRENDSZER ÉPÍTÉSE

Multikeram LAS P1 kémény építésének menete (az alaptól a füstcső-csatlakozásig)

MULTIKERAM LAS P1

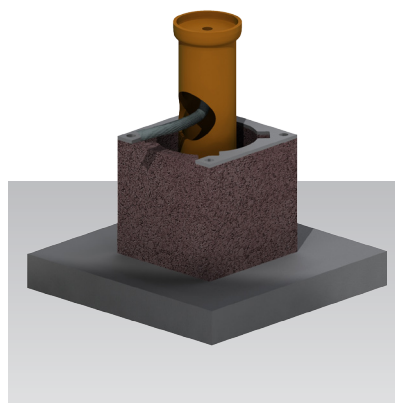
1. A kémény alapját statikailag megfelelően kell kialakítani. A kémény alá nedvesség elleni szigetelést (bitumenes lemezt) kell helyezni.
2. Az első köpenyelemet az alapra teljes felületen felhordott habarcságyba helyezük, és pontosan vízszintbe állítjuk.
3. Hordjuk fel a habarcsot 1 cm vastagságban a köpenyelemre. (a habarcs pontos felhordását megkönnyítő falazó sablon opcionális eszköz) Az esetleges lyukakat, tömörségi hibákat a habarccsal teljesen tömítsük el. Minden esetben ügyeljünk a köpenyelem belső peremének, illetve a sarkokban található járatoknak a habarcsmentességére! (A habarcs felhordása után távolítsuk el a falazó sablont.)

1-3.



4. Az indítóláb garnitúrát a köpenyelem középpontjába, habarcságyterítésbe állítjuk.

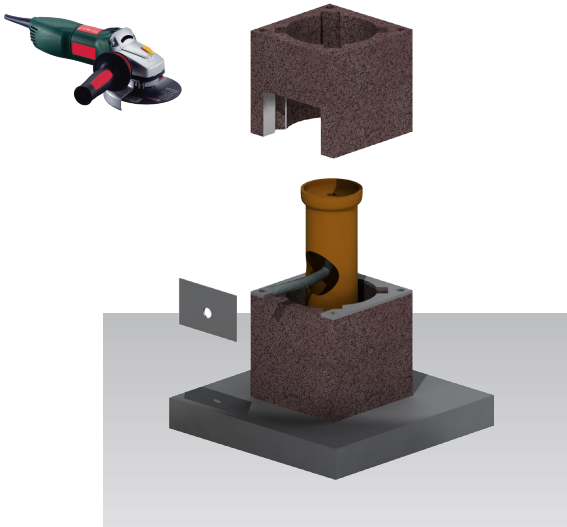
4.



5. A második köpenyelemet – az alsó részén – a kondenzkivezetés lezáró idom számára központosan sarokcsiszolóval kivágjuk. A kivágás mérete: 24 x 13 cm (szél. x mag.).
6. A kivágott köpenyelemet az első köpenyelemre helyezük. Ügyeljünk a függőleges sík tartására.
7. A köpenyelem kivágásába helyezük be a kondenzkivezetés lezáró idomát. Az idomban lévő nyíláson vezessük ki az indítóláb garnitúra kondenzvíz elvezető cső végét.

5-7.

sarokcsiszoló



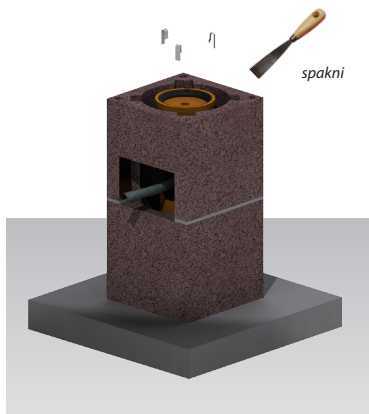
8. A mellékelt utasítás szerint keverjük be béléscső ragasztót.

9. **Fontos! +5 °C alatti hőmérsékleten a ragasztó nem köt, ezért +5 °C alatti hőmérsékleten a kéményépítés tilos!**

10. Az indítóláb garnitúra tokos részének belső pereméhez, a nedves szivaccsal történő alapos áttörlése után, hordjunk fel kellő mennyiségű béléscső ragasztót. (a ragasztó a tokos részen a cső külső és belső éle közti háromszög keresztmetszetű területet teljesen ki kell, hogy töltsse)

11. Az indítóláb garnitúra kerámia peremére a 3 db horonykapcsot mértanilag egyenlő elosztással helyezzük fel.

9-11.



12. Ismételjük meg a 3. pontban leírt műveletet.

13. A következő köpenyelem megfelelő oldalát függőleges tengelyre szimmetrikusan 21 cm (koromszak ajtónak megfelelő) szélességben kivágjuk. A teljes kivágás mérete 33 x 21 cm. (Célszerű a tisztítóajtó-csatlakozó idomot szárazon a helyére illesztve ellenőrizni a kivágás pontosságát.)



13.

sarokcsiszoló

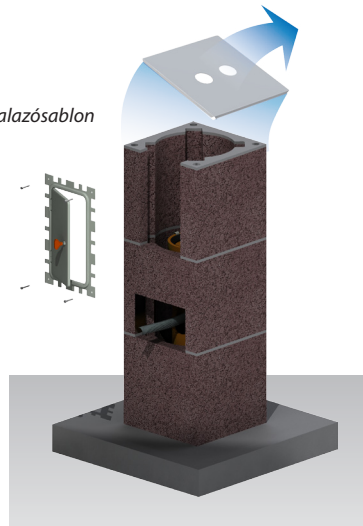


14. Helyezzük el a kivágott köpenyelemet. Ügyeljünk a függőleges síkok tartására.

15. Ismételjük meg a 3. pontban leírt műveletet.

14-15.

falazósablon



16. Helyezzük fel a következő köpenyelemet. Ügyeljünk a függőleges síkok tartására.

17. Ismételjük meg a 4. pontban leírt műveletet.

16-17.

falazósablon



18. A Multikeram tisztítóajtó-csatlakozó alsó, nem tokos kialakítású végét nedves szivaccsal alaposan portalanítsuk.

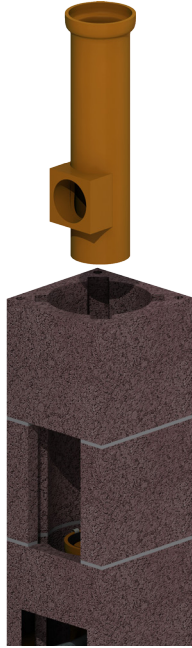
19.

Helyezzük be a Multikeram tisztítóajtó-csatlakozó elemet az alsó, nem tokos vége mentén, a már beépített, bélésű ragasztóval ellátott indító láb garnitúra tokos végződésébe csatlakoztatva, úgy, hogy a horonykapcsok központban tartsák az elemet.

20.

A tisztítóajtó-csatlakozó elem nyílásán keresztül a belső felületen a kinyomódott ragasztót nedves szivaccsal töröljük le.

18-20.



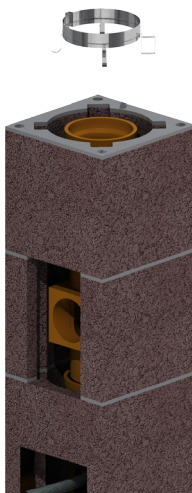
21.

Célszerű az indító láb garnitúra kondenzvíz gyűjtőjébe rongyot vagy papírt teríteni, amelyek segítségével a munka befejezése után az építés során leesett hulladék könnyen eltávolítható lesz.

22.

A tisztítóajtó-csatlakozó tokos peremére kívülről felhelyezzük a központosító gyűrűt.

22.



23.

A tisztítóajtó-csatlakozó tokos részének belső pereméhez, a nedves szivaccsal történő alapos áttörése után, hordjunk fel kellő mennyiségű bélésű ragasztót.

24.

A tisztítóajtó-csatlakozó kerámia peremére a 3 db horonykapcsot mértanilag egyenlő elosztással helyezzük fel.

23-24.



A BÉLÉSCSŐ RAGASZTÓ HELYES FELHORDÁSA

bélésű
ragasztó

spakni



25.

Helyezzük fel a következő köpenyelemeket. Ügyeljünk a függőleges síkok tartására. Az elemek elhelyezése közben ismétljük meg a 3. pontban leírt műveletet.

Multikeram LAS P1 kémény füstcső-csatlakozás kialakítása

MULTIKERAM
LAS P1

26.

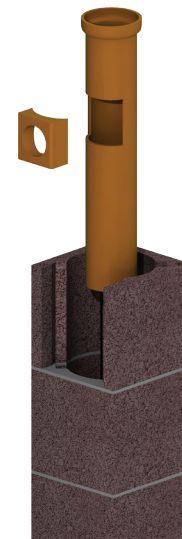
Egy szárazon (ragasztás nélkül) behelyezett Multikeram bélésű elemre felrajzoljuk a gázkazán füstcsővének a pontos csatlakozási helyére a bekötő garnitúra samott elemének körvonalait, majd sarokcsiszolóval kivágjuk.

27.

A bélésű csőre a bélésű ragasztóval felragasztjuk a bekötő garnitúra samott elemét, így elkészítve a füstcső-csatlakozó idomot.

Ha több gázkazán csatlakozik egy Multikeram bélésű csőre, akkor azokat a 26-27. pont szerint alakítsuk ki.

26-27.



28.

A tüzelőberendezés csatlakoztatás magasságának elérése esetén a köpenyelem megfelelő oldalát a függőleges tengelyre szimmetrikusan a bekötő garnitúra beton előlap méretének megfelelően kivágjuk. (Célszerű a füstcső-csatlakozó idomot szárazon a helyére illesztve ellenőrizni a kivágás pontosságát.)

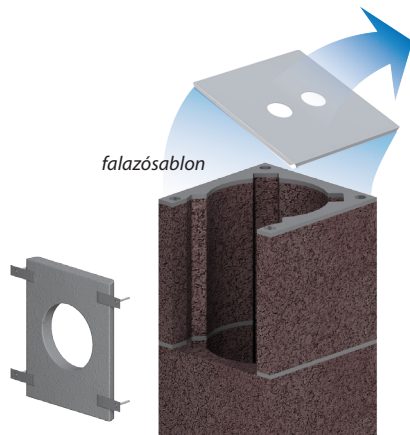
29.

Helyezzük el a kivágott köpenyelemet. Ügyeljünk a függőleges síkok tartására.

30.

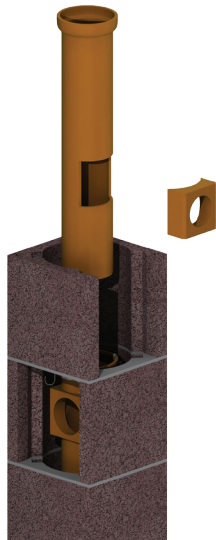
Ismétljük meg a 3. pontban leírt műveletet.

28-30.



31. Amennyiben több tüzelőberendezés csatlakozik a kéményre, a be-
kötéssel érintett köpenyelemeken ismételjük meg a 28-30 pontban
leírtakat.

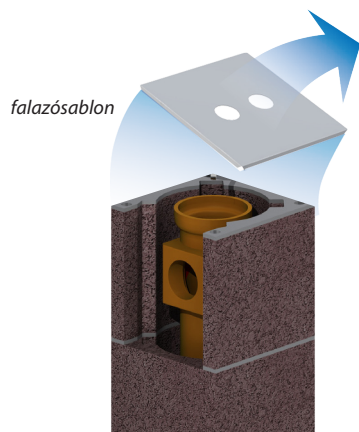
31.



32. Az elkészült füstcső-csatlakozó idom alsó, nem tokos kialakítású végét
nedves szivaccsal alaposan portalanítsuk.

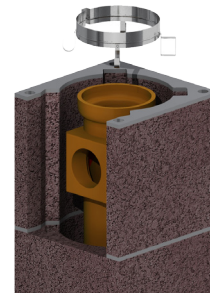
33. Helyezzük be a füstcső-csatlakozó idomot az alsó, nem tokos vége
mentén, a már beépített, beléscső ragasztóval ellátott tisztítóajtó-csat-
lakozó tokos végződésébe csatlakoztatva, úgy, hogy a horonykapcsok
központban tartsák az elemet.

32-33.



34. A füstcső-csatlakozó tokos peremére kívülről felhelyezzük a központo-
sító gyűrűt.

34.

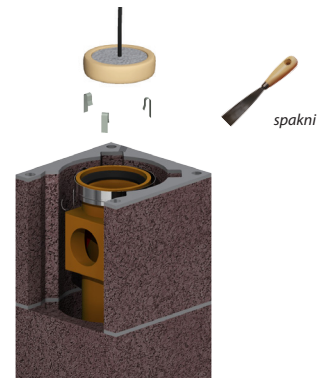


35. A Multikeram kürtőtisztítóval letisztítjuk a két csatlakozó találkozásá-
nál a kürtőbe kinyomódott beléscső ragasztót.

36. A füstcső-csatlakozó tokos részének belső pereméhez, a nedves sziv-
accsal történő alapos áttörlése után, hordjunk fel kellő mennyiségű
beléscső ragasztót.

37. A füstcső-csatlakozó kerámia peremére a 3 db horonykapcsot mértani-
lag egyenlő elosztással helyezzük fel.

35-37.



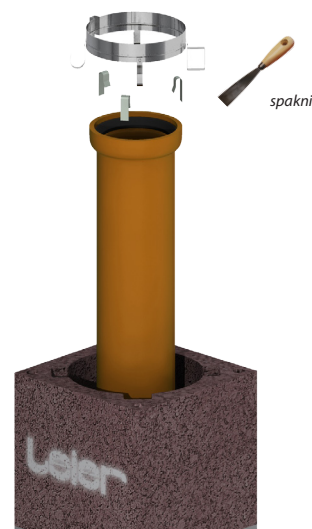
Multikeram LAS P1 kémény építésének menete (füstcső-csatlakozástól a földéig)

MULTIKERAM
LAS P1

38. Helyezzük fel a következő köpenyelemeket. Ügyeljünk a függőleges
síkok tartására. Az elemek elhelyezése közben ismételjük meg a 3.
pontban leírt műveletet.

39. A kémény folyamatos építése során három köpenyelem beépítése
után történik az 1 méter hosszúságú beléscső elhelyezése a központo-
sító gyűrűvel, a beléscső ragasztóval és a horonykapcsokkal a fentiek-
ben taglaltak alapján.

38-39.

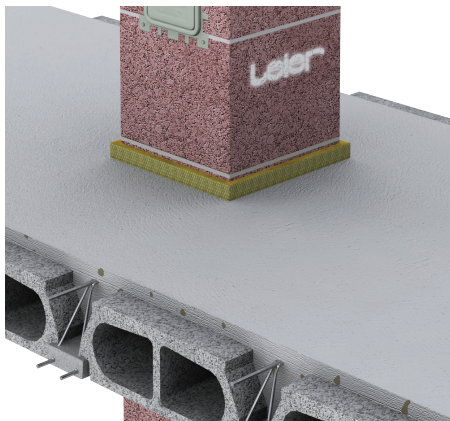


Multikeram LAS P1 kémény földemen történő átvezetésének kialakítása

MULTIKERAM LAS P1

40. A földemen történő átvezetések kialakítása során ügyelni kell arra, hogy a földemen átvezetett kéménytest és a fűdémszerkezet között ne lehessen merev kapcsolat. A földém és a kéményköpeny között – minden oldalon – legalább 2 cm széles hézagot kell biztosítani, melyet ásványgyapot szigetelőanyaggal kell kitölteni.

40.



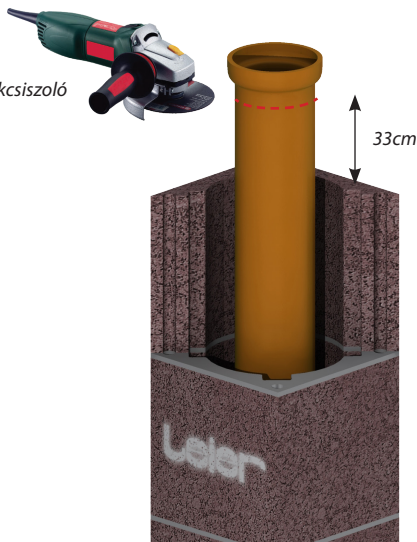
41. Amennyiben felső tisztítóajtót kell kialakítani a kéményen, azt a 13-25. pontokban leírtak szerint végezzük.

Multikeram LAS kémény kitorcollásának kialakítása

42. A kémény befejező részének kialakítása az utolsó köpenyelem felhelyezésével kezdődik.
43. Szárazon felhelyezzük az utolsó béléscsövet a helyére. Megjelöljük a méretre vágás helyét, amely a legfelső köpenyelem felső síkja felett 33 cm.
44. A jelölés szerint méretre vágjuk a legfelső béléscsövet.

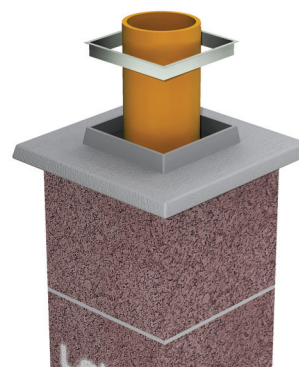
42-44.

sarokcsiszoló



45. Az utolsó köpenyelemre hordjunk fel habarcsot szükség szerinti mennyiségben.
46. Az utolsó béléscső alsó, nem tokos kialakítású végét nedves szivaccsal alaposan portalanítsuk.
47. Helyezzük be az utolsó béléscsövet az alsó, nem tokos vége mentén, a már beépített, béléscső ragasztóval ellátott béléscső tokos végződésébe csatlakoztatva, úgy, hogy a horonykapcsok központban tartsák az elemet.
48. A habarcssterítésbe helyezzük a gyári beton fedlapot arányosan, a köpenyelem közepére, vigyázva, hogy a béléscső pozíciójában maradjon.
49. A gyári fedlapba behelyezzük a Multikeram LAS betétgyűrűt.

45-49.

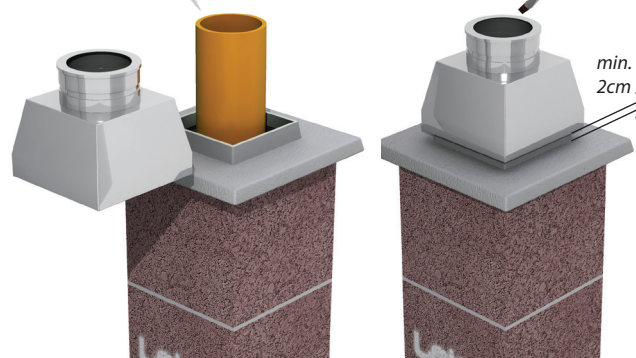


50. A legfelső béléscső felső élére felhordjuk a tömítő pasztát, majd ráültetjük a torkolati kúpot. Ellenőrizzük, hogy a fedlap felső síkja és a torkolati elem alsó éle között legalább 2 cm, égési levegő utánpótlást biztosító hézag maradjon. Ezután a csavar meghúzásával rögzítjük a torkolati elemet.

50.

tömítőpaszta

csavarhúzó



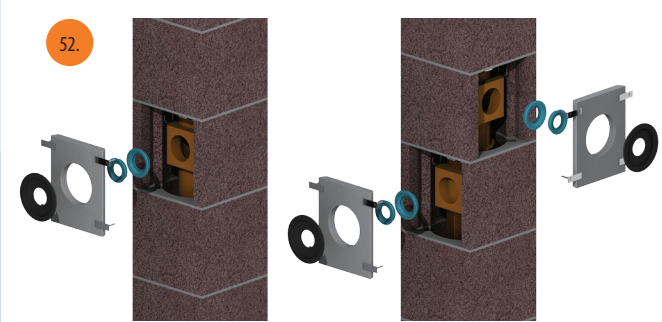
Multikeram LAS P1 kémény befejező munkálatai

51. Helyezzük fel és rögzítsük a Multikeram LAS P1 tisztítóajtó keretét és ajtólapját a mellékelt dübelek és csavarok segítségével. Helyezzük be a betétlapot a kör keresztmetszetű idomba. A betétlap stabil rögzítését a rajta lévő gomb jobbra való tekerésével végezzük el.



51.

52. Építsük be az előlapot, több bekötés esetén előlapokat: az előlapot központosan a dübelek és csavarok segítségével a köpenyelem külső falára rögzítjük.



52.

53. Távolítsuk el a kondenzvíz gyűjtőbe helyezett rongyot, esetleg lehullott hulladékot.

54. Készítsük el a kémény külső felületkiképzését (vakolás).

55. A kéményt minden esetben csak a természetes kiszáradás és kötési idő után lehet üzembe helyezni.

A KIVITELEZÉSI HIBÁKRÓL

A korszerű kéményrendszerek építése során számos építési hibával találkozhatunk. Ezek jellemzője, hogy különböző mértékben korlátozzák (súlyosabb esetekben akadályozzák) a kémények rendeltetésszerű működését. Alapvető hiba az idevonatkozó gyártói ajánlások figyelmen kívül hagyása. Fontos, hogy a kémények építése során betartsuk a gyártó utasításait.

Jellemző kivitelezési hibák:

- Nem megfelelő alapozás, ebből adódó esetleges süllyedés. Fontos, hogy a teherhordó falak alatti alapozással megegyező paraméterekkel rendelkező alaptest készüljön a kéménytest alatt is.
- A kéményköpeny és a füstcsőrendszer függőlegességének pontatlan kialakítása. A pontatlanul megépített köpenyszerkezet következménye, hogy a füstcső rendszer sem alakítható ki minden esetben pontosan (a központosító elemek következtében).
- A füstcső építése során a samott béléscső elemek illesztésénél a kitüremkedő ragasztóréteget nem, vagy nem megfelelően távolítjuk el.
- A béléscső ragasztóját a felhasználási időn túl is alkalmazzák.

Tanúsítványok:

A Leier termékekhez tartozó minőségi tanúsítványok cégcsoportunk honlapján (www.leier.eu) tekinthetők meg.

CE

1301

Leier

LEIER HUNGÁRIA Kft.
Fióktelep: Kiskunlacháza

H-2340 Kiskunlacháza, Rákóczi u. 92.
Tel: +36 24/521-500 Fax: +36 24/521-521
E-mail: kiskunlachaza@leier.hu

13

1301 – CPD – 0906

EN 13063-2:2005+A1:2007; EN 13063-3:2007

Típus: Leier Multikeram LAS P1

Felhasználási terület: rendszer jellegű égéstermék elvezető berendezés kerámia béléscsővel. Gáz és folyékony halmazállapotú tüzelőanyaggal, helyiség levegőtől függő, illetve helyiség levegőtől független működő, huzattal vagy túlnyomással üzemelő tüzelőberendezésekre.

T200 P1 W 1 O00

Hőmérsékleti osztály	T200
Nyomásosztály	P1
Kondenzátummal szembeni ellenállás osztálya	W
Korozóval szembeni ellenállás osztálya	I
Koromégéssel szembeni ellenállás osztálya az éghető építőanyagoktól való távolságtartás megadásával	O00
Hővezetési ellenállás	számított érték
Kerámia béléscső nyomószilárdsága	50 m
Kémény köpenyelem nyomószilárdsága	42 m
Kerámia béléscső érdességének átlagértéke	r=0,0015 m
Fagyállóság	NPD
Veszélyes anyagok kibocsátása	nincs

A termékre vonatkozó teljesítménynyilatkozat a www.leier.hu honlapunkon elérhető, illetve letölthető.

Vevőink kérésére a teljesítménynyilatkozat papírra nyomtatott példányát is kiadjuk.

Az eladó tölti ki:

Eladó neve: _____
 Eladó címe: _____
 Kéményrendszer típusa: _____
 Kéményrendszer átmérője: _____
 Kéményrendszer hossza: _____
 A vevő neve: _____
 A vevő címe: _____
 A beépítés helye: _____
 A vásárlás dátuma: _____

Bélyegző helye:

A Leier Hungária Kft. az általa gyártott kéményrendszerekre az alábbiak szerint

33 év garanciát vállal.

LK kéményrendszer: savállóság; valamint nedvességgel szembeni érzéketlenség, vagy koromréteggel szembeni ellenállóság - használati mód szerint

LSK kéményrendszer: savállóság; valamint nedvességgel szembeni érzéketlenség, vagy koromréteggel szembeni ellenállóság - használati mód szerint

TURBO kéményrendszer: savállóság és nedvességgel szembeni érzéketlenség

Multikeram/Multikeram LAS kéményrendszer: savállóság; valamint nedvességgel szembeni érzéketlenség és koromréteggel szembeni ellenállóság

Multikeram LAS P1 kéményrendszer: savállóság és nedvességgel szembeni érzéketlenség

A garanciális időszak kezdete a kéményrendszer vásárlásának napja.

Koromréteggel szembeni ellenállóság:

A garanciális időszak alatt a gyártó biztosítja az MSZ EN 1457. szabvány 9. szakaszában foglaltak teljesülését a deklarált gáztömörégi osztálynak megfelelően.

Savállóság:

A samott beléscső rendszer a normál használat esetén kicsapódó savaknak ellenáll, nem korrodál, nem perforálódik, illetve ezen hatás következtében a beléscsövek tömegvesztése nem haladja meg az MSZ EN 1457.10. szakaszában rögzített mértéket.

Nedvességgel szembeni érzéketlenség:

A garanciális időszak alatt a gyártó biztosítja a kéményrendszer nedvességgel szembeni érzéketlenségét az EN 13063-2:2005 szabvány 5.3.2.1 szakasza alapján.

A garancia teljesítésének feltételei:

- az építési utasítás és az alkalmazástechnikai útmutató szerinti kivitelezés
- a kivitelezés során kizárólag a Leier Hungária Kft által biztosított termékek és anyagok felhasználása
- a kéményrendszernek az érvényes előírások szerinti gyakoriságú, rendszeres, szakszerű karbantartásának igazolása
- a kéményrendszernek az alkalmazástechnikai útmutatóban meghatározottaknak megfelelő, rendeltetésszerű használata, üzemeltetése, különös tekintettel a szabványos, a kémény méretezésének és típusának megfelelő fűtőberendezés, fűtőanyag használatára
- a vonatkozó szabványok, illetve alkalmazástechnikai útmutató szerinti méretezés
- összekötőelem égéstermék-elvezető berendezés idomdarabjába a gyártó által előírtak alapján történő csatlakoztatás
- Az illetékes kéményátvétellel jogosult társaság kéményátvételi jegyzőkönyve, mely feltünteti az aktuálisan a kéményre csatlakoztatott fűtőkészülék típusát és igazolja a készülék és a kémény együttes üzemeltetésének alkalmasságát.

Amennyiben a fenti feltételek nem teljesülnek, a gyártó a garanciális igényt elutasítja.

A garancia érvényét veszti akkor is, ha a fűtési rendszeren olyan, a kéményseprő társaság által nem engedélyezett változást (mint például fűtőkészülék-, égő-, összekötőidomok cseréje) hajtottak végre, mely befolyásolta a kémény funkcióját, terhelését, vagy ha a sérült kéményt megbontották vagy az alkotórészeit kicserélték, mielőtt a gyártó megvizsgálta volna a hibát illetve a hiba okát és ennek alapján a felelősségét elismerte volna.

A garancia igény bejelentése:

A garanciális igényt a káresemény bekövetkeztétől számított 15 napon belül, írásban kell bejelenteni. Az igény érvényesíthetőségének a feltétele a számla, az eladó által kiállított garancialevél és a területileg illetékes kéményátvétellel jogosult társaság kéményátvételi jegyzőkönyv másolatai.

A garancia terjedelme:

A garancia kizárólag a gyártó által megjelölt hibaokra terjed ki.

A jelen garanciavállalás alapján a gyártó kizárólag a hibás alkatrészek cseréjét illetve javítását vállalja, egyéb kár- és költségtérítésre a gyártó nem köteles.

A garancia nem terjed ki többek között elemi csapás okozta károkra sem.



Ügyfélszolgálat:

Telefon: 96/512-000 • Fax: 96/512-001

e-mail: erteakesites@leier.hu

www.leier.eu