

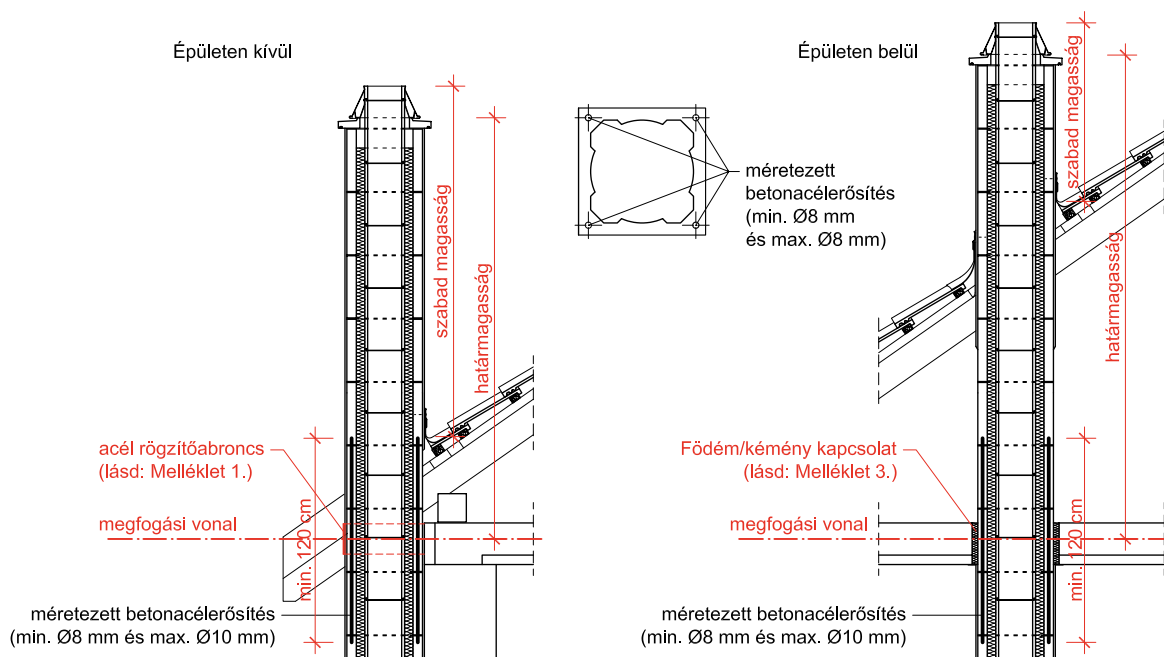
Leier kémények szélnyomás elleni védelmének kialakítása

Az alábbi táblázatban az önállóan építhető kémény maximális magasságát (határmagasságát) adjuk meg. Mint ahogy szemléltetésre került, ezt a méretet a kéménytest legfelső masszív szerkezeti csatlakoztatási vonalától számíthatjuk, amit megfogási vonalnak nevezünk. A táblázatban a kéményköpeny elemhez rendeltünk határnyomatéki ellenállási illetve határmagassági értékeket, annak függvényében, hogy a fent említett megfogási vonalnak a terepszinttől mért magassága mekkora.

Ezen értékeket a magyarországi szélviszonyok (EC 1991-1-3) figyelembevételével számítottuk ki III. övezet feltételezésével.

Amennyiben a kéménytest az ábra szerinti megfogási vonalban nem rendelkezik vasalással, úgy a kéménytest szabad magassága „magastető” esetén a tetőhőjazatból történő felső kilépési ponttól mért maximum 1,50 m lehet.

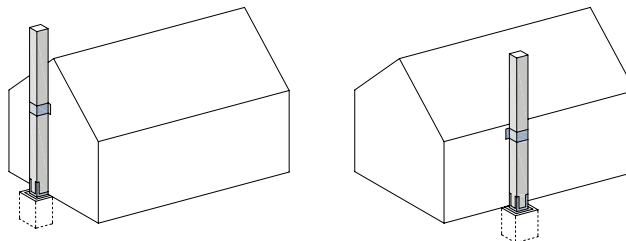
Kémény megfogási magasság m-ben (terezsint és megfogási vonal távolsága)		3	4,5	6	7,5	9	10,5	12
$W_{szél}$ (I) III. övezet [kN/m ²]		0,446	0,446	0,484	0,535	0,571	0,605	0,637
Kémény típus	Mrd (i) [kNm]							
LSK14; 16 Smart 16; 18; 20 LK14; 16; 18; 20 MK14; 16 MKL14 MKLP1 14; 16	8,85	3,91	3,91	3,76	3,57	3,46	3,36	3,28
LSK18; 20 MK18; 20 MKL 16; 18 MKLP1 18	10,98	4,08	4,08	3,92	3,72	3,60	3,50	3,41
LSK25, LK25, MKL20, MKLP1 20	19,89	5,01	5,01	4,81	4,58	4,43	4,30	4,19
LSK30, LK30	23,76	4,96	4,96	4,76	4,53	4,38	4,26	4,15
LSK14S, LSK16S kibetonozás nélkül	13,66	4,03	4,03	3,87	3,68	3,56	3,46	3,37
LSK18S, LSK20S kibetonozás nélkül	25,87	4,05	4,05	3,89	3,70	3,58	3,48	3,39
LSK, LK 1414S, 1616S, 1416S	16,55	3,50	3,50	3,36	3,19	3,09	3,00	2,93
LSK, LK 1418S, 1618S, 1420S, 1620S	20,17	3,61	3,61	3,56	3,29	3,19	3,10	3,02
LSK, LK 1818S, 1820S, 2020S	22,17	4,00	4,00	3,84	3,65	3,53	3,43	3,35



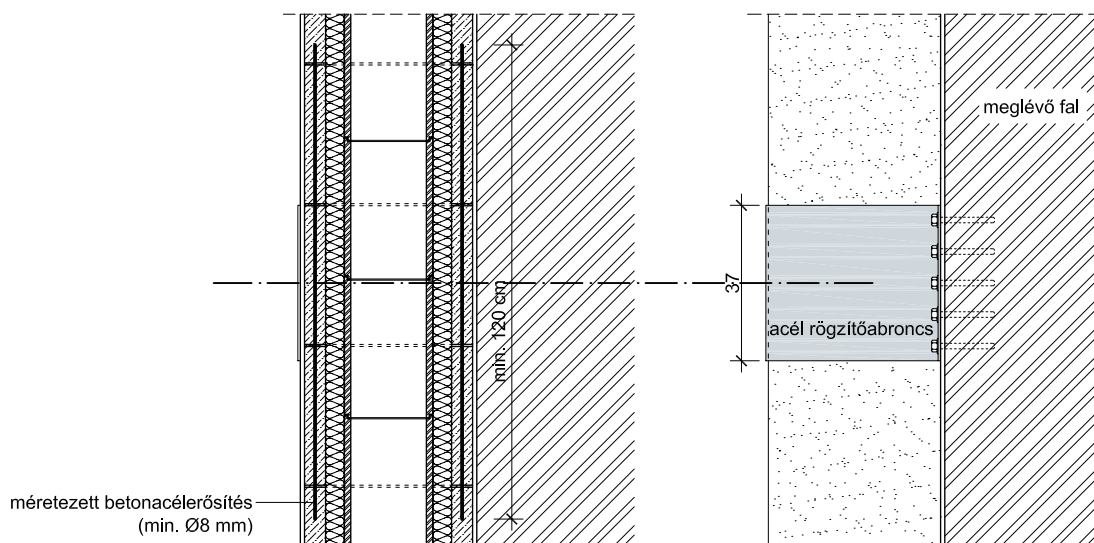
A bemutatott rajz a szerkezeti kialakítás egy lehetséges változatát ábrázolja. A tervezett szerkezeteket minden esetben méretezendők, kialakításuk a vonatkozó előírásoknak és követelményeknek (tartószerkezeti, energetikai, akusztikai, stb.) megfelelő legyen!

Melléklet 1.

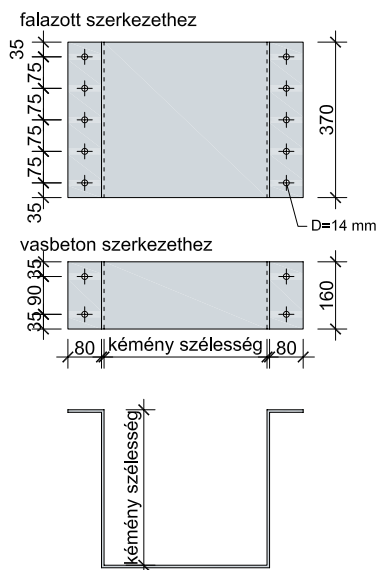
Homlokzati falhoz illesztett külső kémény rögzítése merevítése – Falkapcsolat



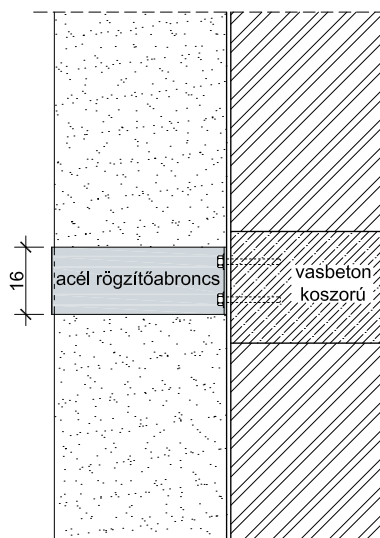
Rögzítés falazott szerkezetnél



Acél rögzítőabroncs (ajánlás)
[mm]



Rögzítés vasbeton szerkezetnél



A bemutatott rajz a szerkezeti kialakítás egy lehetséges változatát ábrázolja. A tervezett szerkezeteket minden esetben méretezendők, kialakításuk a vonatkozó előírásoknak és követelményeknek (tartószerkezeti, energetikai, akusztikai, stb.) megfelelő legyen!

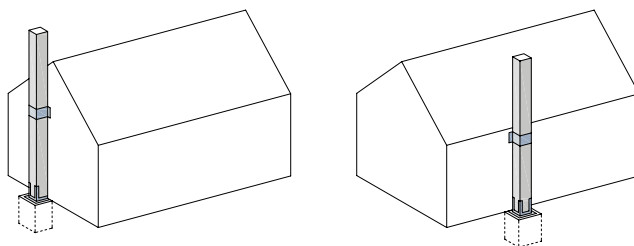
Melléklet 2.

Homlokzati falhoz illesztett külső kémény rögzítése merevítése – Talpkapcsolat

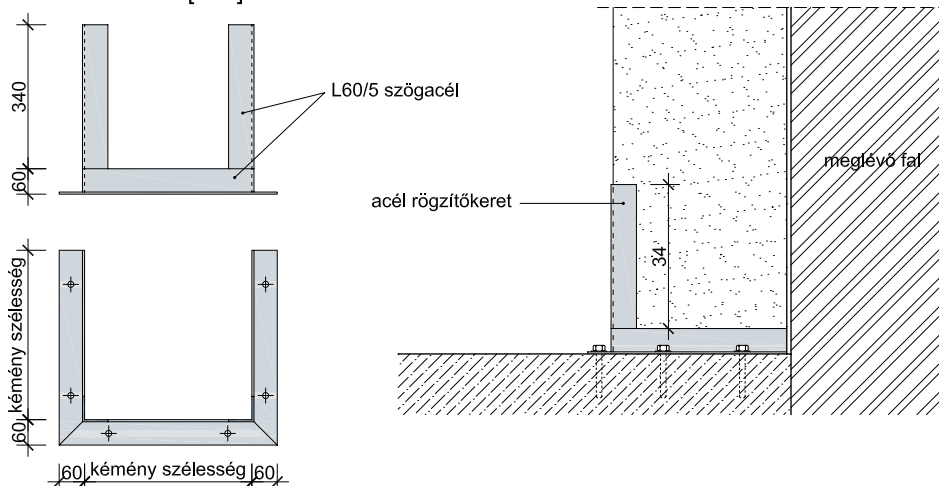
Alapozás

A Leier kémények külső homlokzathoz való telepítés esetén mindenképpen vasbeton alaptestet igényelnek. Az alaptestek mérete, vasalása függ a helyszíni viszonyoktól, azt statikus tervezőnek kell meghatározni. Irányelvként javasolható, hogy a tervezett alaptest az alkalmazott kémény külső kontúrjainál legalább 20-20 cm-rel legyen szélesebb. Így elegendő hely

lesz a talpkapcsolathoz ajánlott acélszerelvény beépítésére is. A külső kémények alapozási síkját úgy kell meghatározni, hogy az megegyezzen a kapcsolódó épület alapozási síkjával. Ezért meglévő épületek esetében a kémény építésének megkezdése előtt alapfeltárást javasolt végezni.



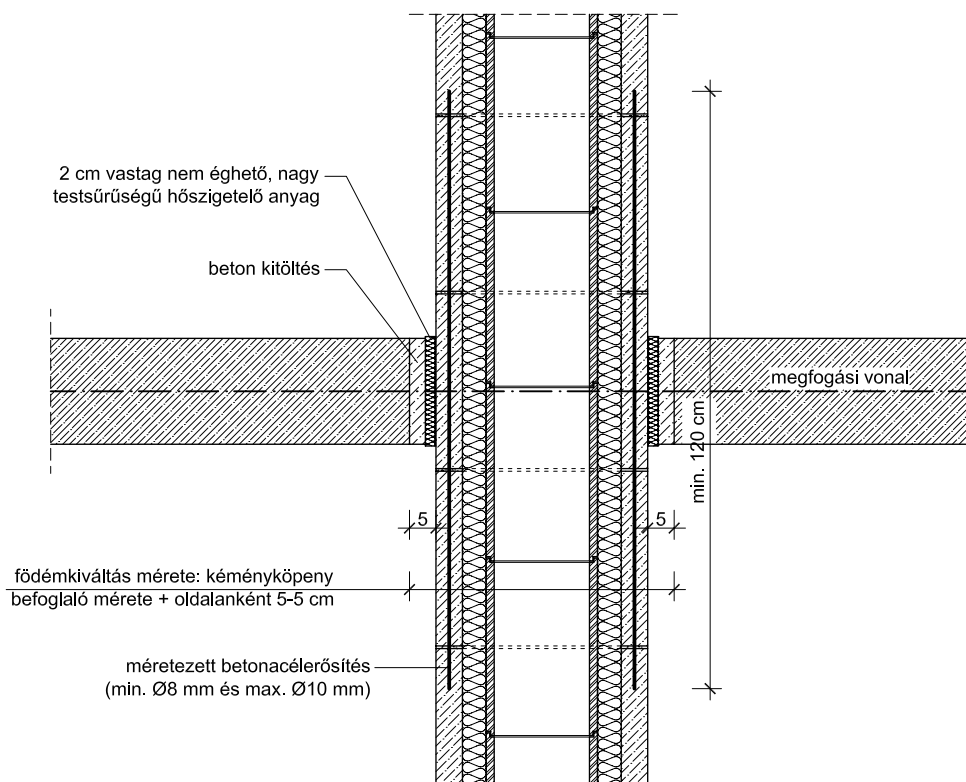
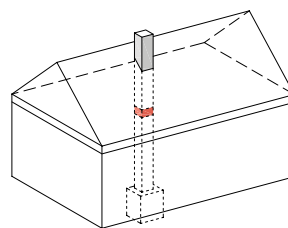
Acél rögzítőkeret (ajánlás)
[mm]



A bemutatott rajz a szerkezeti kialakítás egy lehetséges változatát ábrázolja. A tervezett szerkezeteket minden esetben méretezendők, kialakításuk a vonatkozó előírásoknak és követelményeknek (tartószerkezeti, energetikai, akusztikai, stb.) megfelelő legyen!

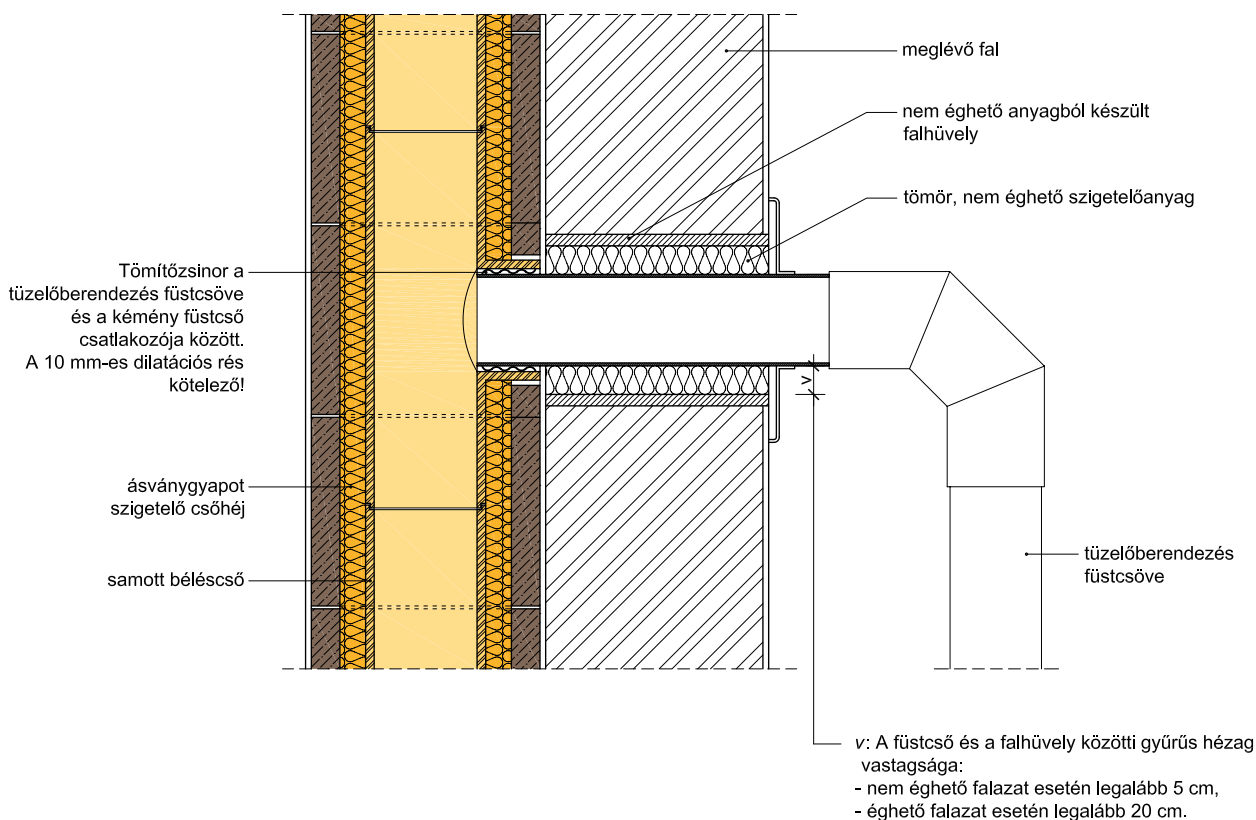
Melléklet 3.

Épületen belül elhelyezkedő kémény – Födém-kémény kapcsolat (monolit vb. vagy béléstestes födém esetén)



A bemutatott rajz a szerkezeti kialakítás egy lehetséges változatát ábrázolja. A tervezett szerkezeteket minden esetben méretezendők, kialakításuk a vonatkozó előírásoknak és követelményeknek (tartószerkezeti, energetikai, akusztikai, stb.) megfelelő legyen!

Homlokzati falhoz illesztett külső kémény – Falátvezetés falhüvellyel (homlokzati szigetelés nélkül)



A bemutatott rajz a szerkezeti kialakítás egy lehetséges változatát ábrázolja. A tervezett szerkezeteket minden esetben méretezendők, kialakításuk a vonatkozó előírásoknak és követelményeknek (tartószerkezeti, energetikai, akusztikai, stb.) megfelelő legyen!