

BMI **BRAMAC**



Római Star

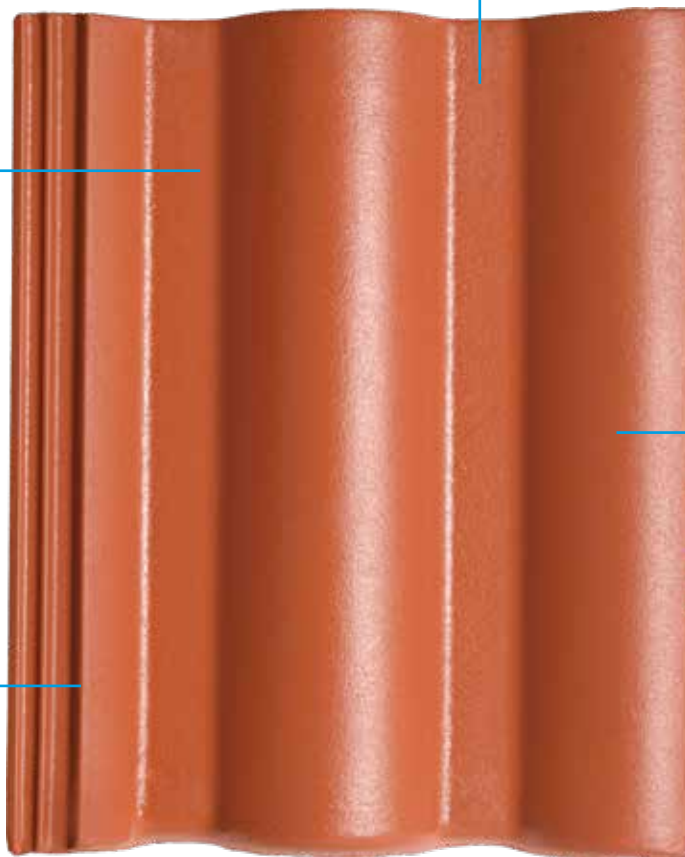
Római Star

A BMI Bramac innovatív, Star tetőcserepei az iparág legújabb technológiáját képviselik: egy termékben egyesítettük a betoncserepek kedvező tulajdonságait és tartósságát a kerámiára jellemző fényes, sima felülettel.

A titok a speciális szendvics-technológia, mely három rétegből áll. A cseréptest durva- és finomszerkezetű rétege adja a cserép tartósságát, a különleges Star-bevonat pedig a felület simaságát és fényességét. Mindez együtt egy különlegesen sima és fényes felületet eredményez, mely kiemelkedően hosszantartó védelmet biztosít.

A kettős vízfal véd az eső és a hó bejutásától.

A sötét színeknél alkalmazott Thermo Protector felületkezelés reflektív pigmentjei visszatükrözik az infravörös sugarak nagy részét, ezért a tetőcserep és a tetőtér kevésbé melegszik fel.



RÓMAI STAR SZÍNEK

téglaavörös

rubinvörös

sötétbarna

antracit



BRAMAC
STAR

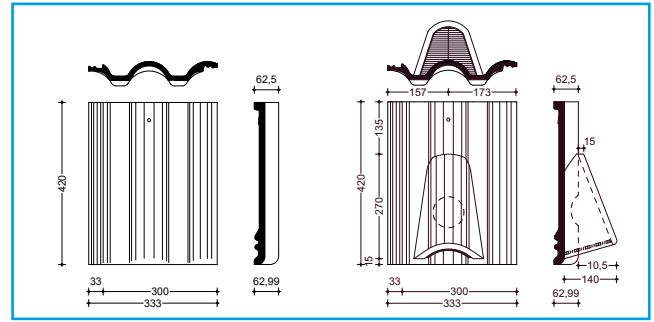
RÓMAI STAR – A TETŐCSEREPEK ÚJ CSILLAGA

A Római Star tetőcserepek különlegesen ellenállóak az időjárás viszontagságaival szemben. A masszív, szendvicstechnológiával készült cseréptest felülete a kerámia tetőcserep simaságával vetekszik.

Az antracit és a sötétbarna színek esetében alkalmazott Thermo Protector fényvisszaverő felület csökkenti a tető túlmelegedését.

A Star-technológia nemcsak egyedi megjelenést kölcsönöz a tetőcserepnek, de a különleges felületkezelés hosszú távon is ellenállóvá teszi a szennyeződésekkel és a szélsőséges időjárási körülményekkel szemben.

MÉRETEK



TELJES TETŐRENDSZER

- Idomcserepekkel és rendszerelemekkel, 1/2 cserép, szellőzőcserep, jobbos és balos szegélycserep, kúp-cserep, kezdő és elosztó kúpcserep, kezdő élgerinc-cserep.
- Összehangolt funkció, forma, szín és anyag.
- 30 év Új-Érték garancia a tetőcserepekre, Star Rendszercsomaggal akár 15 év rendszergarancia is elérhető a teljes tetőre.

TECHNIKAI ADATOK

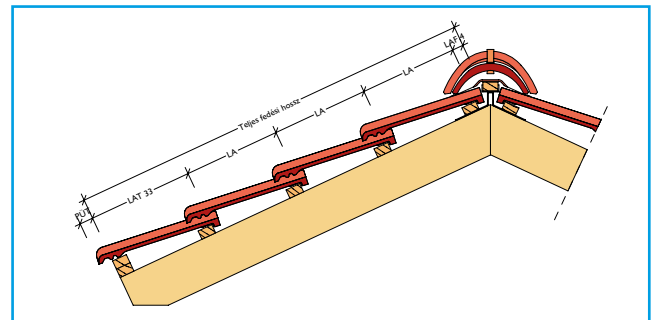
Anyag:	homok, cement, víz, szerves pigmentek
Felület:	sima, fényes, Protector és Thermo Protector*
Méret:	333 x 420 mm
Változtatható léctávolság:	315 – 340 mm**
Fedési szélesség:	300 mm
Szükséglet:	9,80 – 10,58 db/m ²
Tömeg:	4,3 kg/db
Tetőhajlásszög normál tetőfóliával:	17°
Tetőhajlásszög vízhatlan alátéthéjazattal:	12°

Új épületekhez és felújításokhoz is alkalmas.***

- * Sötétbarna és antracit színeknél
- ** Tetőhajlásszögtől függ.
- *** Hó- és szélterhelést figyelembe kell venni.



ERESZ ÉS GERINCKIALAKÍTÁS



Taréjléc távolság [LAF]

Tetőhajlásszög [°]	≤ 45	50	> 55
Léctávolság [mm]	40	30	20

Ereszléc távolság [PÜT - LAT]

Léctávolság (mm) LAT	300	310	320	330	340	350	360	370	380	390	400
Tülnyúlás (mm) PÜT	100	90	80	70	60	50	40	30	20	10	0

Hajlásszög [°]	[%]	Átfedés [mm]	Legnagyobb léctávolság [mm]	Cserep-szükséglet [db/m ²]
12°–25°*	> 46,60	105	315	10,58
25°–30°	> 70,02	90	330	10,10
> 30°	> 83,90	80	340	9,80

Az ellenléc hosszától és a tető hajlásszögétől függően **315 – 340 mm = LA**.

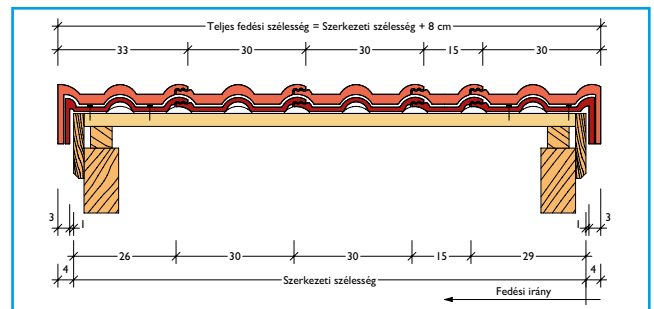
Teljes fedési hossz = $n \times LA + LAT + LAF$

PÜT = ereszcserép tülnyúlás, LAT = ereszléc távolság

LA = léctávolság, LAF = taréjléc távolság

* Alátéthéjazattal

SZERKEZETI SZÉLESSÉG SZEGÉLYCSEREPEKKEL



A tetőcserepek természetes alapanyagokból készülnek. A gyártási eljárás, alapanyagok változása a színekben és a felületi struktúrában túrértéssel belüli eltérést eredményezhet. Ez a termék szabványának megfelelő. Időjárás, napsugárzás következtében a szín változhatnak. A termék és szerkezeti rajzok szemléltetésre szolgálnak, a méretek nem műszaki jellegűek.

Az átlagos fedési szélességet és a valós szerkezeti szélességet a helyszínen levő cserepeknél ténylegesen ellenőrizni kell.

BMI **BRAMAC**



Római Star

A hornyolt hullámos tetőcserepeket hálósan kell felhelyezni.



Római Star
antracit

BMI Magyarország Kft.

Házgyári út 1.
8200 Veszprém
+36 (88) 590 891
infohu@bmigroup.com

www.bramac.hu